

整地運搬掘削機械・ミニクレーン



SK-135



SK-235



WA100-5



ZAXIS 75UST

整地運搬掘削機械・ミニクレーン

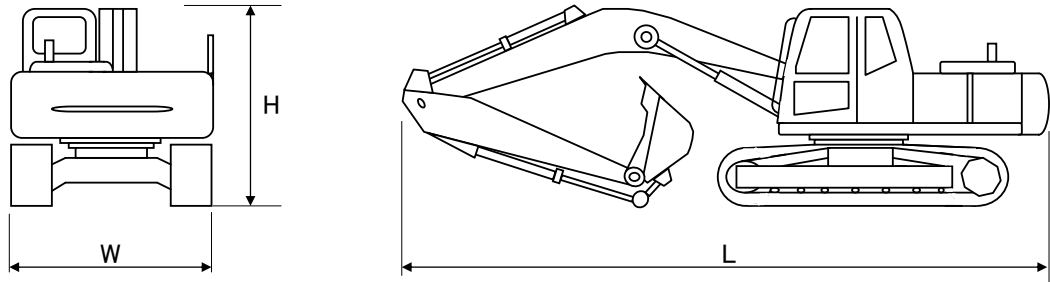
◆油圧ショベル主要仕様

クラス呼称	0. 25㎡後方小旋回	0. 25㎡オフセット	0. 25㎡オフセット	0. 45㎡
メーカー名	日立建機	コベルコ建機	日立建機	日立建機
型式	ZX75US-3	SK75UR-3	ZX75UR	ZX120-3
バケット容量 (m ³ / 幅 mm)	0. 28 / 750	0. 28 / 750	0. 28 / 750	0. 5 / 1010
標準履帯幅 (mm)	450	450	450	500
A 最大掘削半径 (mm)	6430	7570	6440	8320
B 最大掘削深さ (mm)	4110	4840	4220	5570
C 最大掘削垂直深さ (mm)	3670	3530	3450	4550
D 最大掘削高さ (mm)	7210	8480	7400	8570
E 最大ダンプ高さ (mm)	5120	6050	5310	6160
F フロント最小旋回半径 (mm)	1810	1370	1200	2390
走行速度 高 / 低 (km/h)	5. 0 / 3. 1	5. 3 / 3. 1	5. 0 / 3. 3	5. 5 / 3. 4
エンジン	メーカー名	いすゞ	いすゞ	いすゞ
	型式	AU-4LE2X	CC-4JG1	CC-4JG1
	出力 (KW / rpm)	40. 5 / 2000	40. 5 / 2100	40. 5 / 2100
燃料タンク容量 (ℓ)	135	85	120	250
燃料消費量 (ℓ / h)	7. 0	7. 0	7. 0	11. 0
輸送時寸法 L × W × H (mm)	5870 × 2320 × 2600	6180 × 2320 × 2720	6020 × 2320 × 2720	7660 × 2490 × 2740
運転質量 (kg)	7, 200	7, 640	8, 200	12, 100
騒音指定	低騒音型	低騒音型	低騒音型	超低騒音型
排ガス指定	3次規制適合	2次規制適合	2次規制適合	3次規制適合
MLクレーン仕様	—	—	—	○

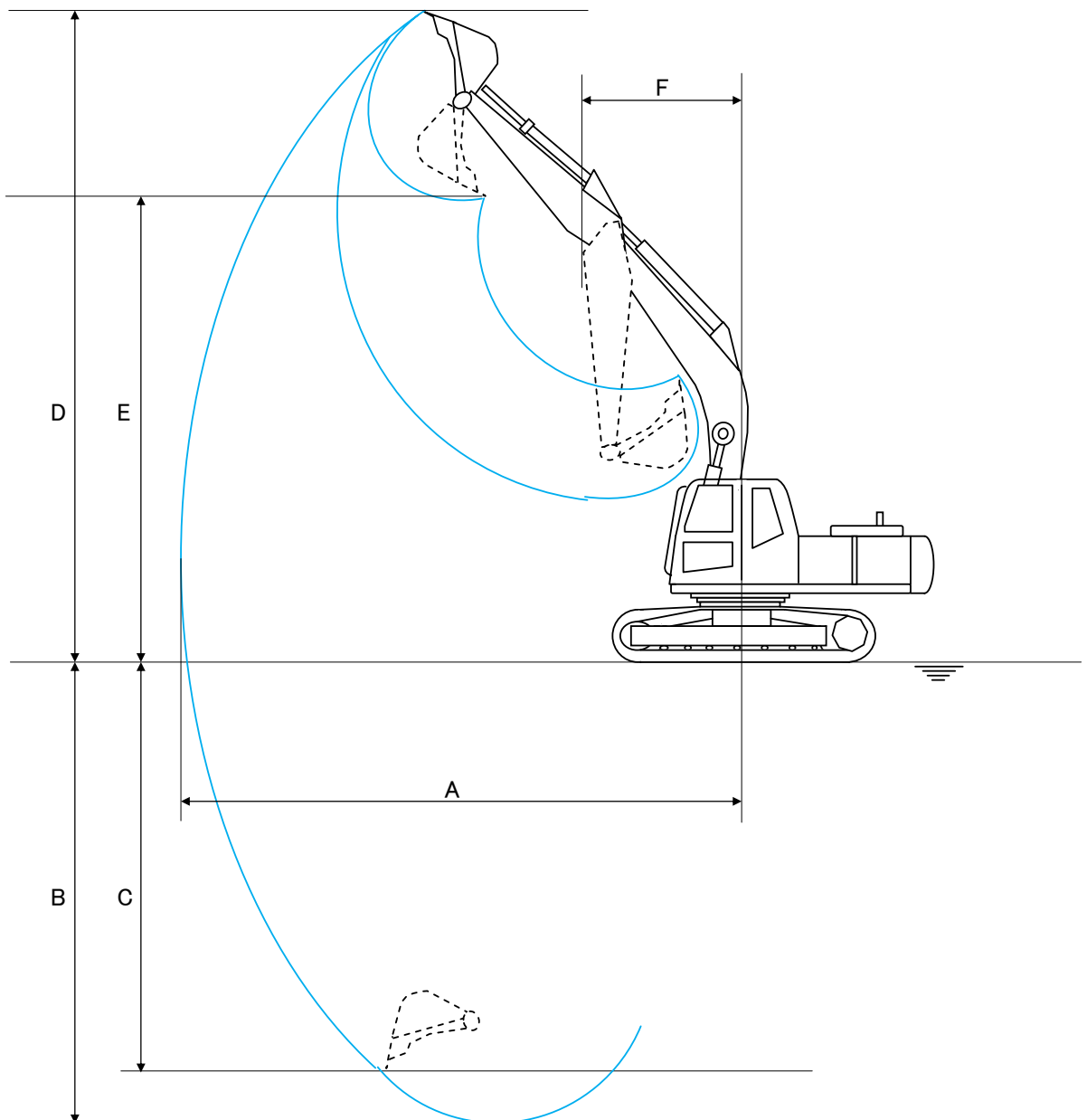
クラス呼称	0. 45㎡後方小旋回	0. 45㎡後方小旋回	0. 7㎡	0. 7㎡
メーカー名	コベルコ建機	日立建機	コベルコ建機	日立建機
型式	SK135SR	ZX135US-3	SK200-6	ZX200
バケット容量 (m ³ / 幅 mm)	0. 5 / 1000	0. 5 / 1010	0. 8 / 1122	0. 8 / 1140
標準履帯幅 (mm)	500	500	600	600
A 最大掘削半径 (mm)	8340	8380	9900	9920
B 最大掘削深さ (mm)	5520	5530	6700	6670
C 最大掘削垂直深さ (mm)	4960	5010	6040	5990
D 最大掘削高さ (mm)	8630	9240	9600	10040
E 最大ダンプ高さ (mm)	6200	6780	6780	7180
F フロント最小旋回半径 (mm)	2380	2100	3560	3180
走行速度 (km / h)	5. 6 / 3. 4	5. 5 / 3. 3	5. 6 / 3. 4	5. 5 / 3. 5
エンジン	メーカー名	いすゞ	いすゞ	三菱
	型式	BB-4BG1T	AJ-4JJ1X	6D16-TLE2A
	出力	62. 5 / 2050	69 / 2000	110 / 2000
燃料タンク容量 (ℓ)	168	220	340	400
燃料消費量 (ℓ / h)	10. 0	11. 0	17. 5	18. 0
輸送時寸法 L × W × H (mm)	7360 × 2490 × 2740	7370 × 2500 × 2780	9410 × 2800 × 2930	9520 × 2860 × 3010
運転質量 (kg)	13, 400	13, 400	19, 400	19, 800
騒音指定	低騒音型	超低騒音型	低騒音型	超低騒音型
排ガス指定	2次規制適合	3次規制適合	2次規制適合	3次規制適合
MLクレーン仕様	○	○	○	○

◆油圧ショベル主要寸法

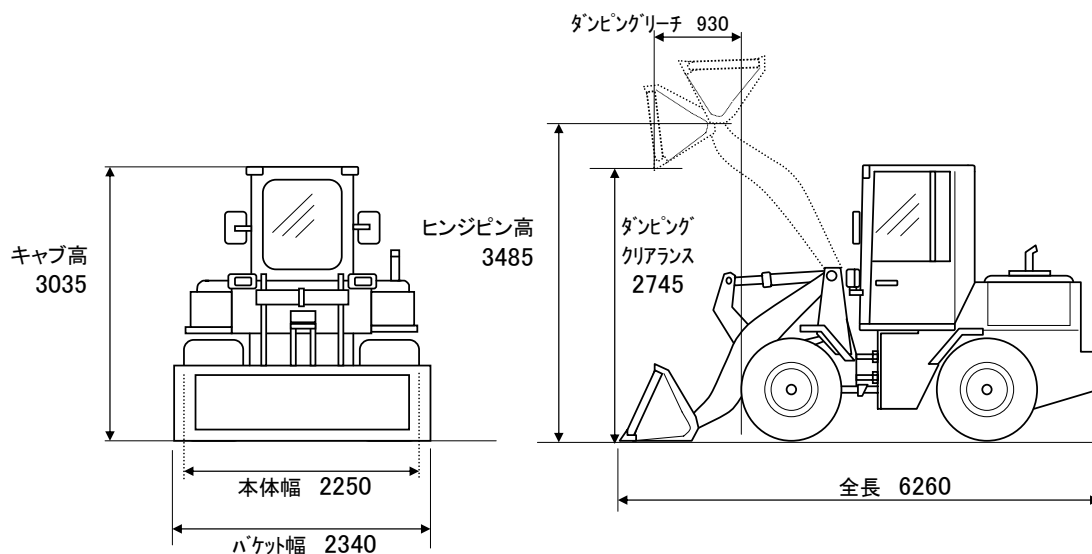
【標準輸送時寸法】



【標準作業時寸法】

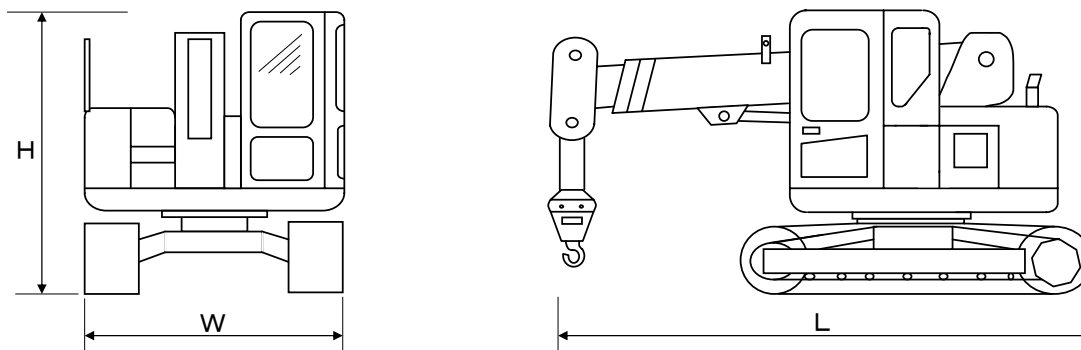


◆ホイールローダー・ミニクレーン主要仕様



【ホイールローダー】

型式	メーカー	バケット容量 m^3	前進速度 km/h	後進速度 km/h	最小旋回半径 mm	機関名称	機関出力 PS/rpm	排ガス対策指定	騒音対策	運転重量 kg
WA100-5	コマツ	1.3	7.6~33.0	7.6~33.0	4,470	コマツ SAA4D102E-2-B	97/2000	2次対策型	低騒音型	7,125



【ミニクレーン】

型式	メーカー	最大吊上げ荷重	ブーム長 (m)	旋回速度 (rpm)	走行速度 (km/h)	機関名称	機関出力 PS/rpm	排ガス/騒音指定	輸送寸法 $(L*W*H)$	運転重量 kg
CCH50T	IHI建機	4.9t×2.0m	4.0~8.6 3段ブーム	2.6	2.7	いすゞ 4JB1	55/2150	1次/低騒音	5515*2200*2575	8,200
LC785	コマツ	4.9t×2.1m	4.63~15.63 5段ブーム	2.4	2.5/3.8	コマツ S4D95LE-3-A	55/1850	2次/低騒音	5005*2350*2685	9,700
ZX75UST	日立建機	4.9t×2.1m	4.36~15.92 5段ブーム	2.5	3	いすゞ CC-4JG1	55/2100	2次/低騒音	5170*2320*2685	9,680