

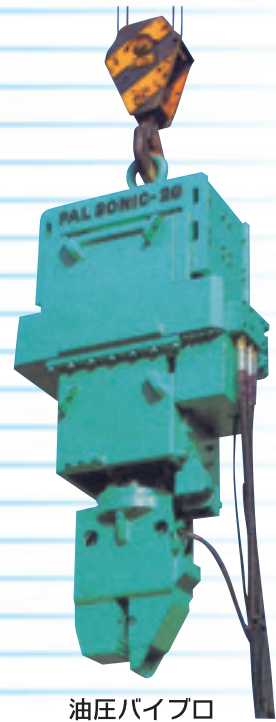
# バイブロハンマー



電動バイブロ



油圧バイブロ



油圧バイブロ



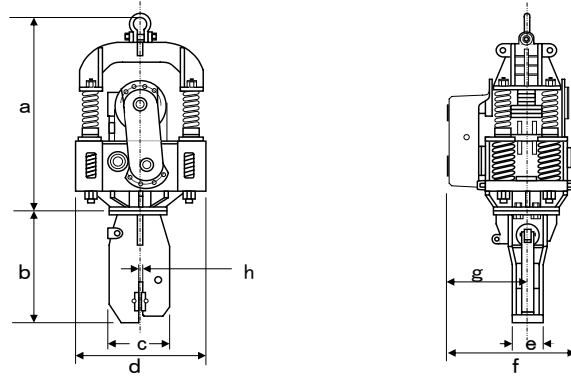
鋼管チャック



HAT型チャック

## ◆電動パイプロ主要仕様

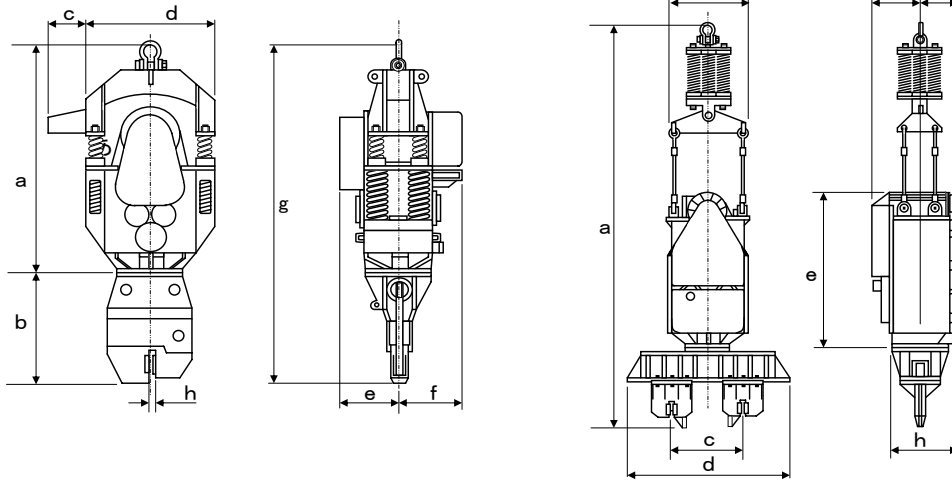
### ●トーメック FM・CM・E型



### ●エーコーケンチョー

★ EP-120 EP-180

★ EP-270



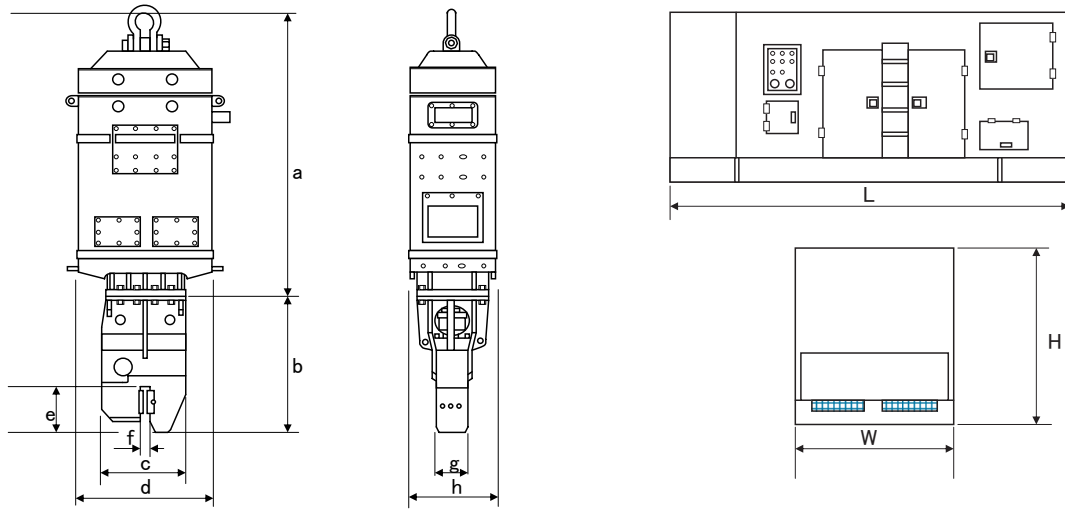
### 【電動パイプロハンマー仕様】

型式	単位	KM2-700E	KM2-1000E	FM2-40	KM2-2000E	FM2-60	FM2-80	
メーカー		トーメック	トーメック	トーメック	トーメック	トーメック	トーメック	
モーター出力	KW	15	22	22	40	40	60	
振動数	cpm	1200	1100	1100	1100	1100	1100	
起振力	t	11.3	13.5	13.5	28.4	28.4	48.7	
振動重量	kg	1100	1600	1600	2700	2700	3800	
全体重量	kg	1320	1870	1870	3300	3300	4750	
搬送重量(操作盤含む)	kg	1775	2325	2325	3760	3760	5290	
本体寸法	a	mm	1380	1740	1803	1888	2133	2257
	b	mm	690	690	820	980	947	1060
	c	mm	430	460	520	561	605	645
	d	mm	993	1031	1187	1176	1284	1370
	e	mm	160	172	170	200	200	250
	f	mm	681	723	770	1073	968	1035
	g	mm	400	446	421	650	563	575
	h	mm	40	50	50	35	50	50

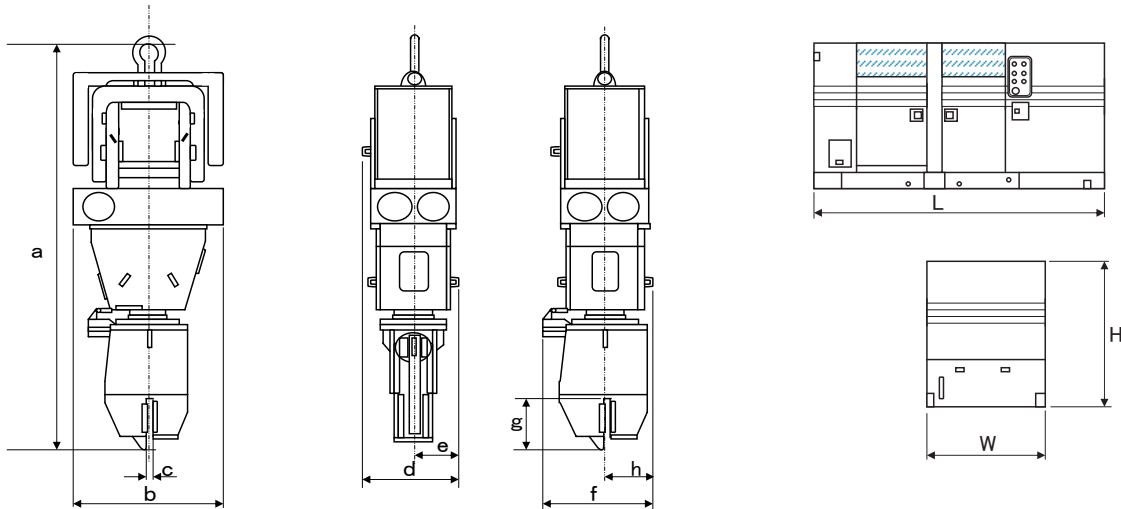
型式	単位	VM2-5000EⅢ	CM2-120	VM2-7000E	EP-120	EP-180	EP-270					
メーカー		トーメック	トーメック	トーメック	エーコーケンチョー	エーコーケンチョー	エーコーケンチョー					
モーター出力	KW	90	90	120	90	135	200					
振動数	cpm	1100	1100	980	1100	1000	660					
起振力	t	67.7	54.2	40.6	67.7	54.2	40.6	76.3	64.5	0~55.8	0~88.1	0~146
振動重量	kg	5550	5550	7000	—	—	—					
全体重量	kg	6600	6600	8400	7600	11000	23500					
搬送重量(操作盤含む)	kg	7143	7170	9300	8600	12200	24900					
本体寸法	a	mm	2412	2454	2715	2655	3320	8143				
	b	mm	1220	1180	1200	1020	1280	1707				
	c	mm	730	775	835	290	400	φ 700~1800				
	d	mm	1523	1523	1720	1480	1490	3452				
	e	mm	250	250	250	635	722	3078				
	f	mm	1176	1071	1130	630	682	844				
	g	mm	727	622	653	3675	4600	878				
	h	mm	38	50	50	50	50	1000				

## ◆油圧バイプロ主要仕様

### ●調和工業 油圧振り子式可変超高周波型バイプロ



### ●エコーケンチョー 油圧ピストン式可変超高周波型バイプロ



【油圧バイプロ(振り子式)仕様】

型式		単位	SS-20L II	SS-40L	SR-45
本体	メーカー		調和工業		
	周波数	Hz	20~60	20~60	0~60
	起振力	t	max29.0	max45.0	max48.3
	本体重量	kg	3000	4900	5100
	ウエイト装備重量	kg	3800	6500	6500
本体寸法	a	mm	2221	2429	2547
	b	mm	804	900	932
	c	mm	500	650	630
	d	mm	984	1134	1102
	e	mm	325	357	277
	f	mm	50	60	60
	g	mm	160	200	200
	h	mm	556	672	722
油圧ユニット	エンジン定格出力	PS	168.5	230	320
	規格圧力	kg/cm <sup>2</sup>	max310	max310	max310
	質量	kg	4550	6000	6200
油圧ユニット寸法	L	mm	3900	3700	4500
	W	mm	1600	1600	1650
	H	mm	1850	1850	2000

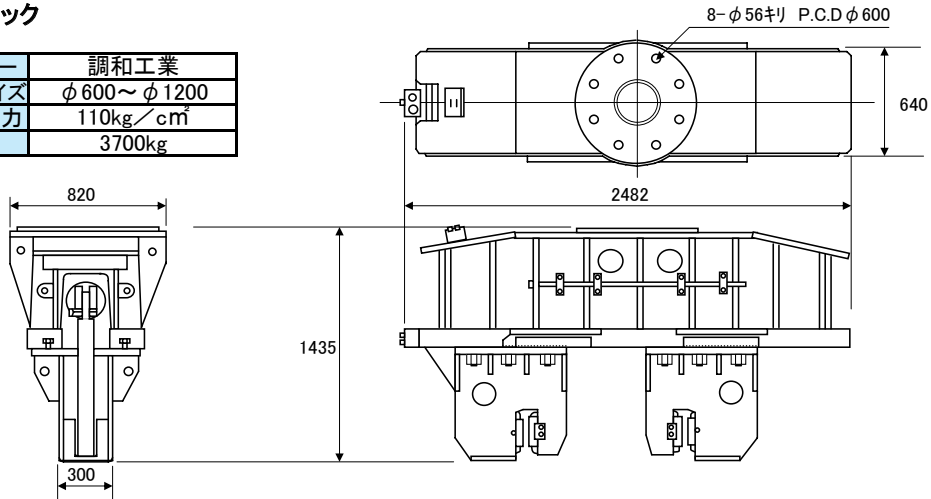
【油圧バイプロ(ピストン式)仕様】

型式		単位	PALSONIC10	PALSONIC20	PALSONIC25
本体	メーカー		エコーケンチョー		
	周波数	Hz	20~60	20~60	33~60
	起振力	t	max16.0	max25.0	max32.0
	標準重量	kg	3100	5800	5800
	ウエイト装備重量	kg	4100	7000	7000
本体寸法	a	mm	2353	2873	3210
	b	mm	810	1320	1240
	c	mm	40	50	50
	d	mm	655	815	785
	e	mm	310	380	360
	f	mm	665	845	825
	g	mm	272	340	380
	h	mm	310	380	360
油圧ユニット	エンジン定格出力	PS	120	220	315
	規格圧力	kg/cm <sup>2</sup>	180	180	200
	質量	kg	3500	5500	5500
油圧ユニット寸法	L	mm	3200	4000	4200
	W	mm	1600	1600	1600
	H	mm	1750	2250	2150

## ◆ バイプロアタッチメント主要仕様

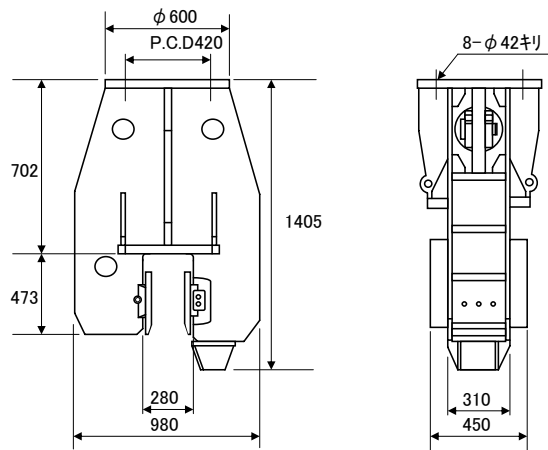
### ● 鋼管チャック

メーカー	調和工業
適用サイズ	φ600～φ1200
使用圧力	110kg/cm <sup>2</sup>
重量	3700kg



### ● コンクリート矢板チャック

メーカー	調和工業
適用サイズ	φ200迄
使用圧力	110kg/cm <sup>2</sup>
重量	1600kg



### ● HAT型鋼矢板チャック (AKC-120)

メーカー	エーコーケンチョー
適用サイズ	10H・25H
使用圧力	180kg/cm <sup>2</sup>
重量	1200kg

アダプター	型式	重量
PAL用	AD1	200kg
EP用	AD2	280kg
SR用	AD3	260kg

