

# グラウトポンプ



SG-60SV



SG-30V II



PQ20-20M

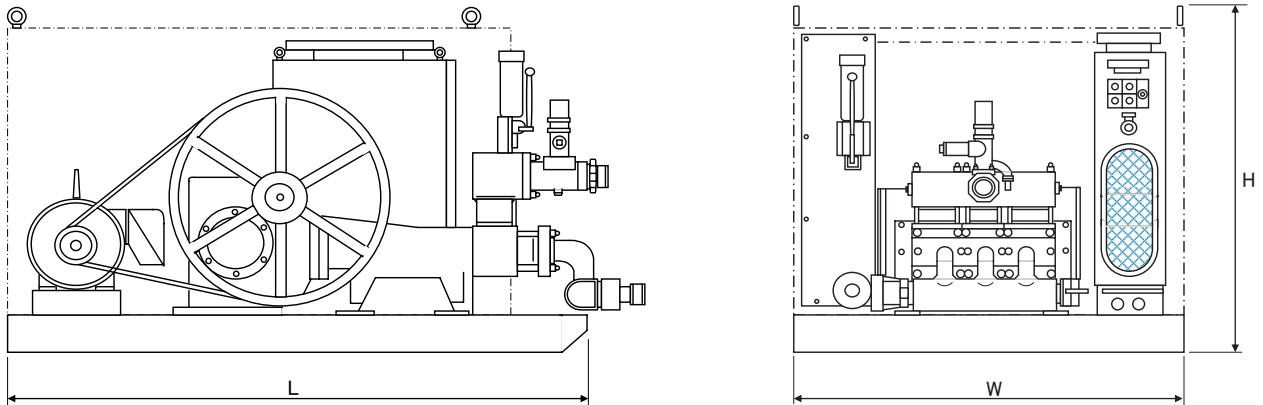


203MTK-2

グラウトポンプ

## ◆グラウト・コンクリートポンプ主要仕様

### ●グラウトポンプSG型

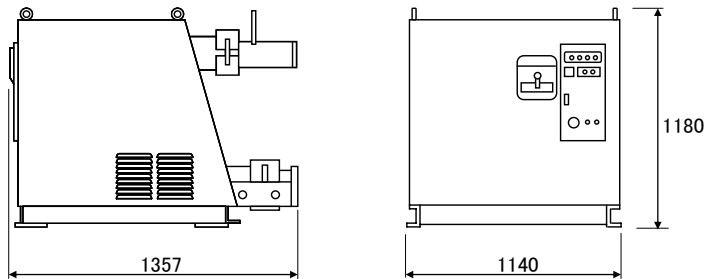


【グラウトポンプSG型仕様】

型式	SG-30V II	SG-60SV	SG-75SV	
メーカー	ワイビーエム	ワイビーエム	ワイビーエム	
ポンプ	型式	三連プランジャーポンプ	三連プランジャーポンプ	三連プランジャーポンプ
	ストローク(mm)	100	100	46
	プランジャー径(mm)	100	120	55
	最大吐出圧力(MPa)	2.5/5.0	2.5/5.0	300/400
	理論吐出量(L/min)	440/230	890/445	100/70
	吸入口径(in.)	2-1/2	4	2
	吐出口径(in.)	2	2	3/4
回転数(rpm)	98/187	262/130	305/229	
原動機(KW-P)	22-4(インバータ制御)	45-4(インバータ制御)	55-4	
電圧(V)	200	200	200	
外形寸法 L×W×H(mm)	2000×1250×1100	2500×1550×1420	2200×1540×1250	
質量(Kg)	1650	3100	2100	

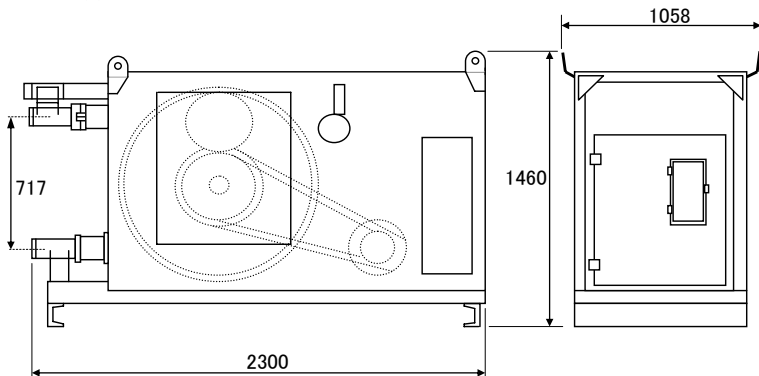
### ●コンクリートポンプ

#### ★CM-2000SY



型式	CM2000SY
メーカー	新明和工業
最大吐出量(L)	12/20
最大圧送距離(m)	水平150/垂直25
最大骨材寸法(mm)	25
最大真空度(Pa[mmHg])	97{740}
原動機出力(KW)	15(三相200V)
質量(Kg)	700

#### ★PQ20-20M



型式	PQ20-20M
メーカー	極東開発工業
最大吐出量(L)	0~20
最大圧送距離(m)	水平200/垂直40
最大骨材寸法(mm)	25
最大真空度(Pa[mmHg])	97{740}
メインポンプモーター出力(KW)	15(AC200V)
真空ポンプモーター出力(KW)	0.4(DC24V)
質量(Kg)	1300

型式	203MTK-2(ロング)
メーカー	トーメック
最大吐出量(L)	370
最大吐出圧力(bar)	15
最大真空度(Pa[mmHg])	750
メインポンプモーター出力(KW)	15(AC200V)
寸法(L×W×H)(mm)	2300×1200×1200
質量(Kg)	1800