

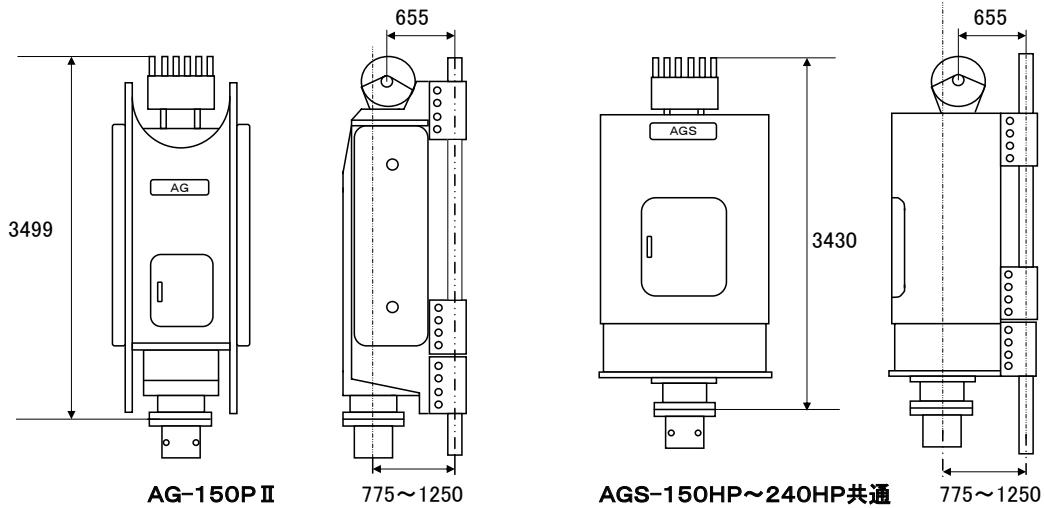


# オリジナルオーガー



オリジナルオーガー

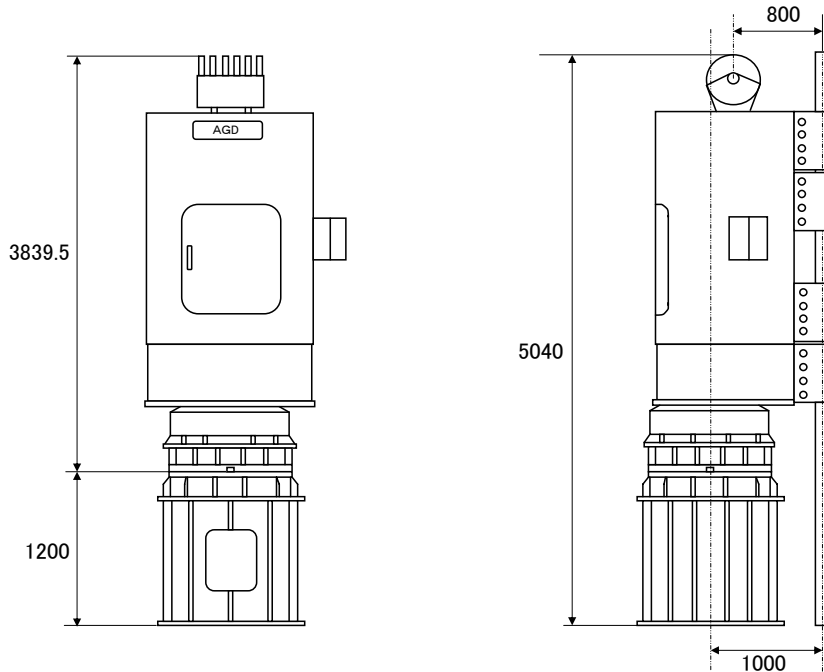
## ◆アースオーガー主要仕様 Ⅲ



### 【シングルオーガー】

型 式	モーター			スイ イベル mm	回転数およびトルク				重量 t
					50Hz		60Hz		
	KW	V	P		回転数 rpm	トルク t-m	回転数 rpm	トルク t-m	ウエイト重量t
AG-150P II	110	400	4 8	53	27.8 13.9	3.85 7.7	33.4 16.7	3.2 6.41	5.2 1.5×2
AGS-150HP	55×2	400	4 8	53	23.5 11.7	4.6 9.1	28.4 14.2	3.8 7.5	7.7 —
AGS-200HP	75×2	400	4 8	53	30.7 15.3	4.8 9.5	37.1 18.6	3.9 7.9	8.3 —
AGS-240HP	90×2	400	4 8	53	23.5 11.7	7.45 14.9	28.4 14.2	6.15 12.3	8.8 —

※ AG-150P II は、2台組合わせて2軸オーガー(300PS)としても使用可能です。



AGD-150HP~240HP共通

### 【ダブルオーガー】

型 式	モーター			スイ イベル mm	回転数およびトルク								重量 t
					50Hz				60Hz				
	KW	V	P		内側		外側		内側		外側		ウエイト重量t
			rpm	t-m	rpm	t-m	rpm	t-m	rpm	t-m	rpm	t-m	
AGD-150HP	55×2	400	4 8	53	20.5 10.2	5.2 10.5	7.8 3.9	13.7 27.5	24.7 12.3	4.3 8.7	9.5 4.7	11.3 22.3	13.7 —
AGD-240HP	90×2	400	4 8	53	20.5 10.2	8.5 17.1	7.8 3.9	22.5 45	24.7 12.3	7.1 14.2	9.5 4.7	18.5 36.9	14.7 —