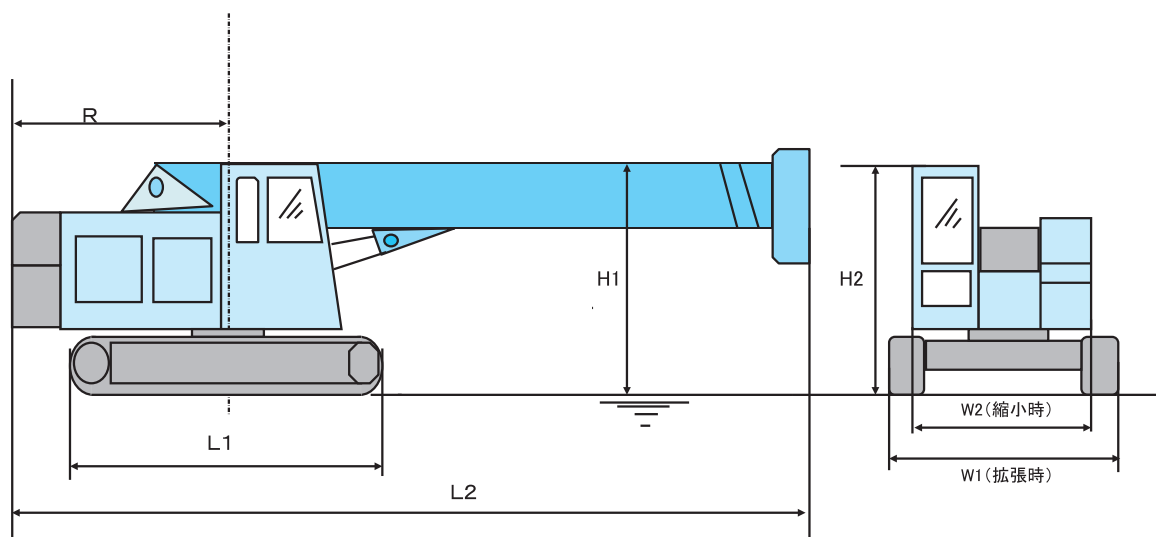


テレスコクレーン



テレスコクレーン

◆テレスコピッククレーン主要仕様



【主要仕様】

| 項目/型式 | | CCH500T | TK750S | TK750FS |
|-----------------|----------|-------------------------------|-------------------------|------------------------|
| メーカー | | IHI建機 | コベルククレーン | コベルククレーン |
| 最大吊り上げ能力 | t×m | 50.0×3.5 | 75.0×3.0 | 75.0×3.0 |
| 地上最大揚程 | m | 33.0 | 30.4 | 30.4 |
| 最大作業半径 | m | 30.0 | 27.8 | 27.8 |
| ブーム長さ | m | 11.3~34.4 | 9.99~30.1 | 9.99~30.1 |
| 旋回速度 | rpm | 2.4 | 2.5 | 2.5 |
| 走行速度 | km/h | 2.0/1.4 | 1.9/1.2 | 1.9/1.2 |
| ブーム伸長速度 | sec/m | 125/11.3~34.4 | 125/20.1 | 125/20.1 |
| ブーム越し速度 | sec/度 | 60/-2~80 | 64/0~83 | 1.9/1.2 |
| ドラム/ロープ径 | mm | 主・補・サド(ワッショ) / 20・20・18 | 主・補・サド(ワッショ) / 22・22・18 | 主・補・サド(標準) / 26・26・26 |
| 主補巻上ロープ速度 | m/min | 100 | 120 | 125 |
| 第3巻上ロープ速度 | m/min | 60 | 100 | 125 |
| 作業質量(基本姿勢) | t | 55.5 | 69.2 | 74.8 |
| 接地圧(基本姿勢) | KPa | 71 | 82.7 | 89.4 |
| 登板能力 | %(度) | 40(22) | 40(22) | 40(22) |
| 主巻定格ラインプル | KN(tf) | 58.8(6.0) | 68.7(7.0) | 107.9(11.0) |
| 補巻定格ラインプル | KN(tf) | 58.8(6.0) | 68.7(7.0) | 107.9(11.0) |
| 第3定格ラインプル | KN(tf) | 49.0(5.0)(18mmワッショ時) | 52.0(5.3) | 107.9(11.0) |
| エンジン型式 | | 日野J08C-UD | 三菱6D24-TLE2A | 三菱6D24-TLE2A |
| エンジン定格出力 | KW/min-1 | 174/2100 | 235/2000 | 235/2000 |
| 油圧PTO | Mpa / L | 15.7/460、24.5/240(MAX29.4Mpa) | 30.0/425、17.2/40(ワッショ) | 30.0/425、17.2/40(ワッショ) |
| 寸法1(L1*L2*R*H1) | mm | 5580*13900*3780*3250 | 5980*12675*4100*3110 | 5980*12885*4100*3110 |
| 寸法2(W1*W2*H2) | mm | 4350*3200*3180 | 4830*3200*3185 | 4830*3200*3185 |
| 履帯巾 | mm | 760 | 800 | 800 |
| 騒音指定 | | 低 | 低 | 低 |
| 排ガス対策指定 | | 少数特例基準 | 3次排ガス対応 | 3次排ガス対応 |