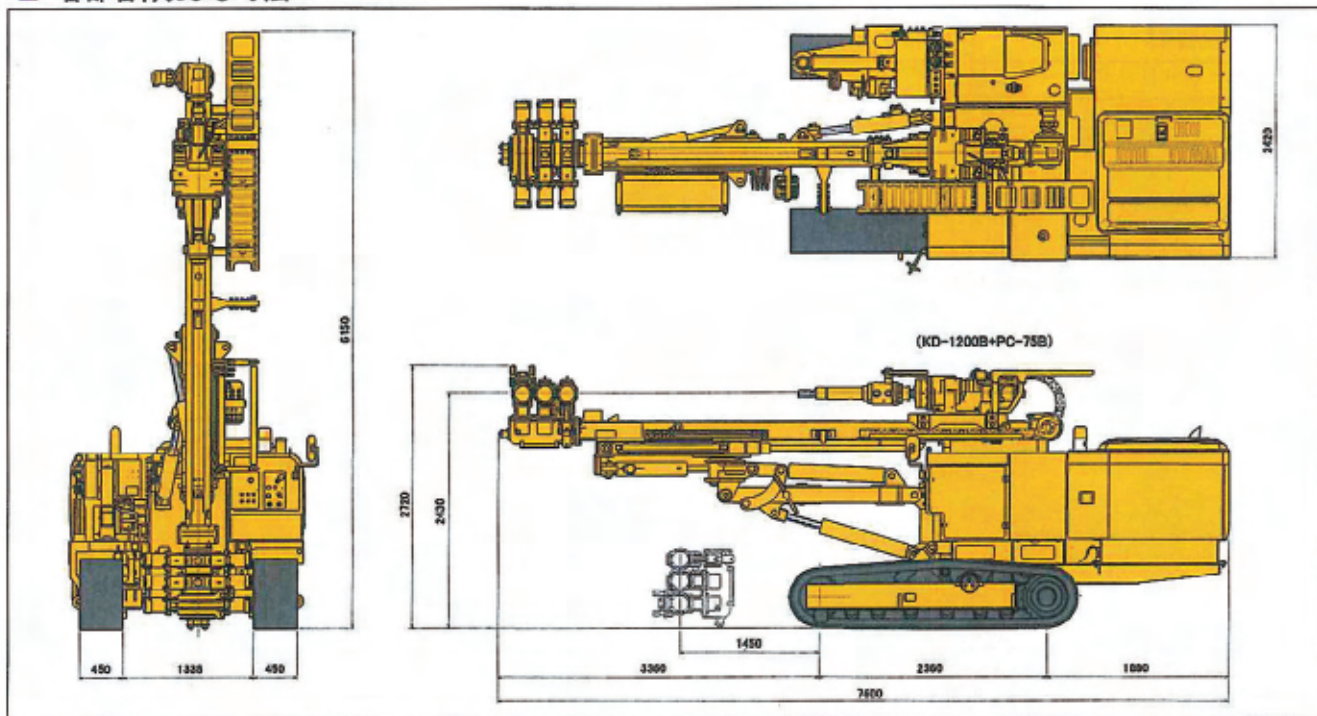


■ 各部名称および寸法



■ 仕様

型式		RPD-160C		
本体重量・寸法	総重量	kg	12,500	
	全長	mm	7,600	
	全幅	mm	2,420	
	全高	mm	2,720	
エンジン	型式		いすゞAI-4HK1X	
	定格出力一回転数	kW(PS)/rpm	122(166)/2,000	
	燃料タンク容量		290	
	排ガス規制		オフロード法 (06年排ガス規制)適合	
ドリルヘッド	型式		KD-1200B	
	重量	kg	620	
	打撃エネルギー	J	750	
	回転力	高速(オプション)	N・m	8,700
		標準		10,800
		高トルク(オプション)		14,000
回転数	高速(オプション)	rpm	パーカッション併用 100 回転増速 135	
	標準		パーカッション併用 80 回転増速 100	
	高トルク(オプション)		パーカッション併用 60 回転増速 80	
走行装置	履帯幅	mm	450	
	履帯中心距離	mm	1,800	
	接地長	mm	2,360	
	接地圧	MPa	0.060	
	振動角	°	±14	
	最大登坂角	°	20	
	走行速度	Km/h	3.0	
フィード機構	型式		油圧モータ&チェーン	
	フィード長	Mm	3,000	
	フィード力(押付/引抜)	N	72,000	
	フィード速度	m/min	早送り 25 給進 5	
ブーム	ブームリフト角	°	上45、下30	
	ブームスイング角	°	右45、左40	
ガイドセル	ガイドセル長	mm	6,150	
	ガイドセルスライド長	mm	1,400	
	ガイドセルチルト角	°	135	
	ガイドセルローテーション角	°	右90 左15	
フロントデバイス	アウトランブ		対向クランプ	
	インナクランプ(オプション)		対向クランプ	
	ブレーカー		対向クランプ	
最大ケーシング サイズ	直径	mm	φ216	