

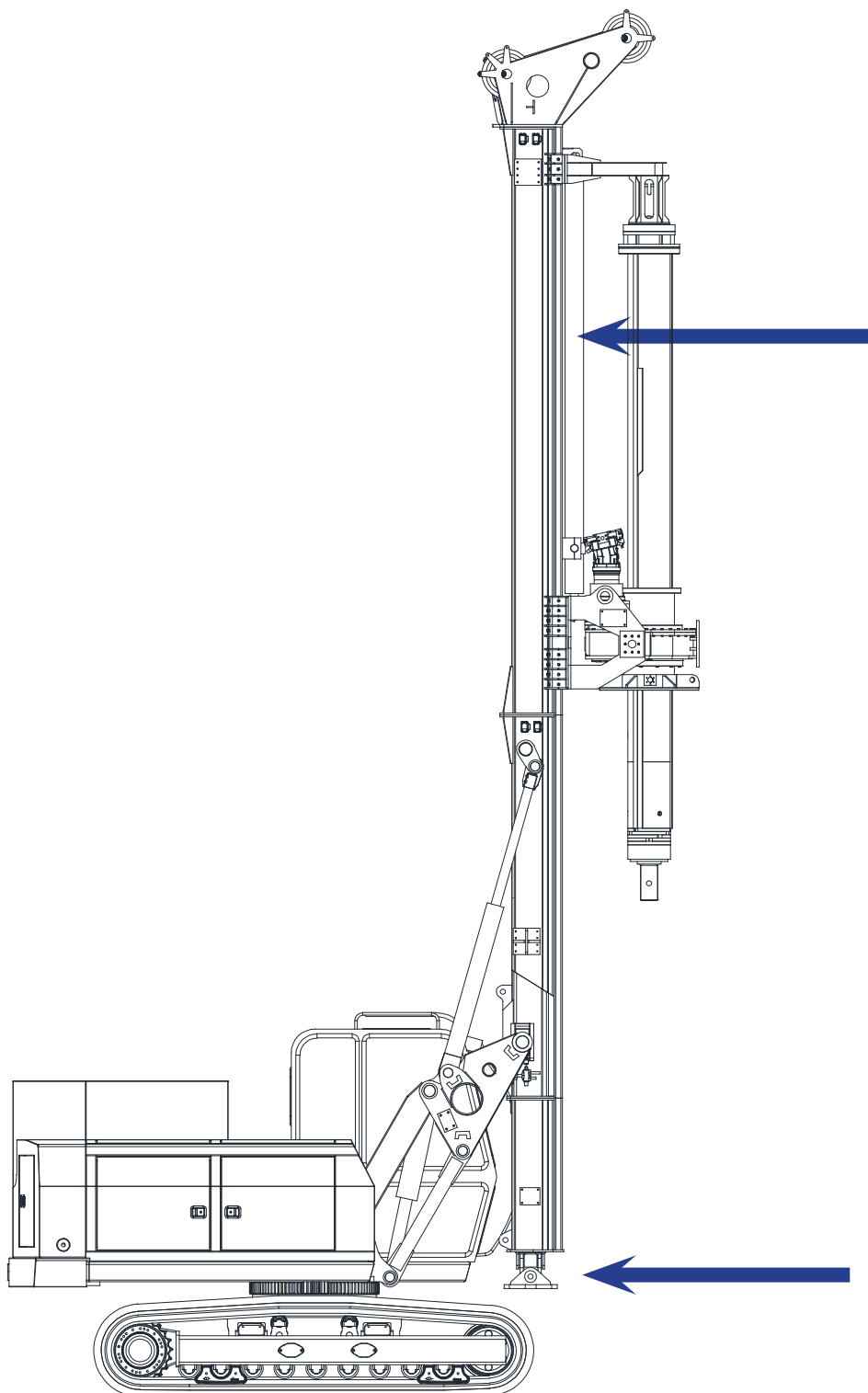
### S60.10-パイリングリグ



**Perforatrice Idraulica per Pali  
Hydraulic Piling Rig**

ONLY ONE BASE MACHINE

テレスコ式マストフット (取外し可)



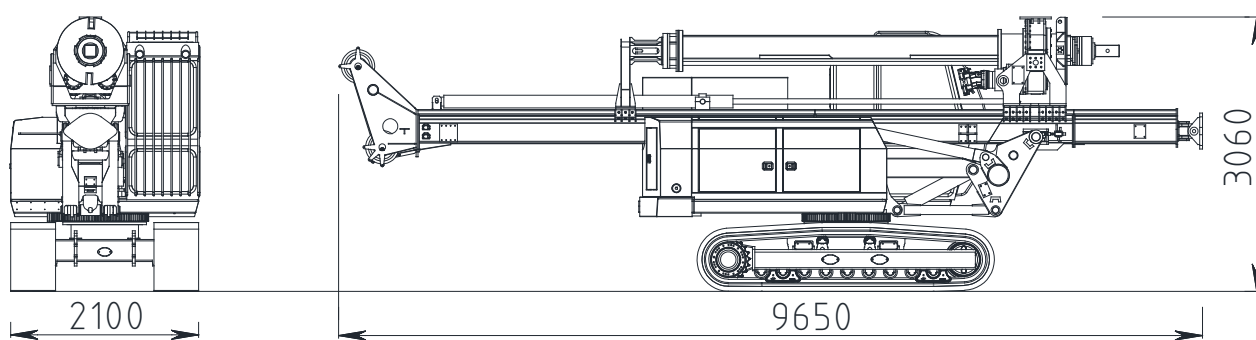
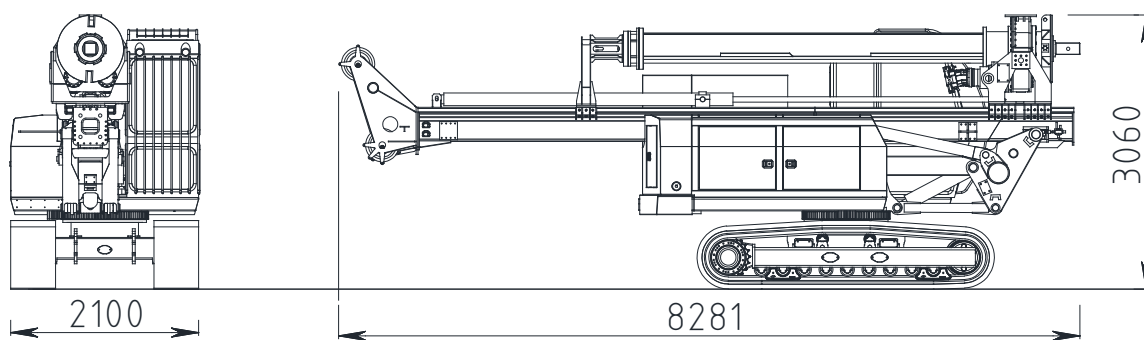
シリンダーストローク :  
3000 mm

プルダウン : 6.000 KG

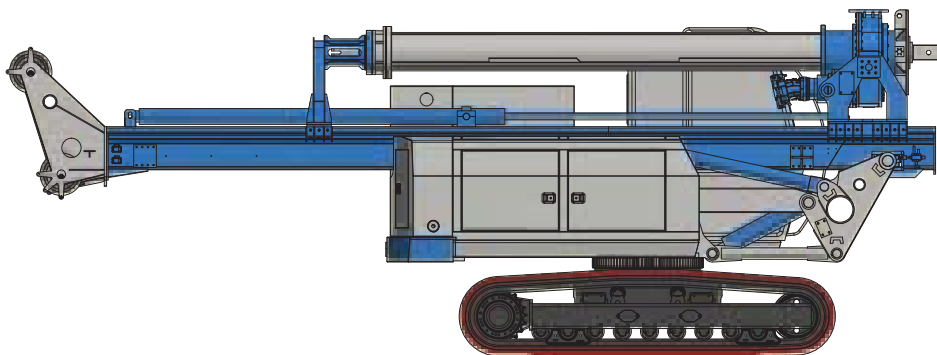
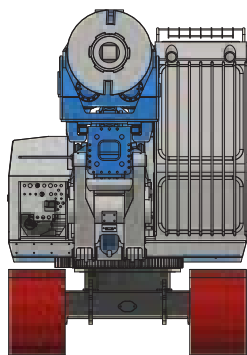
プルアップ : 18.000 KG

テレスコ式マストフット

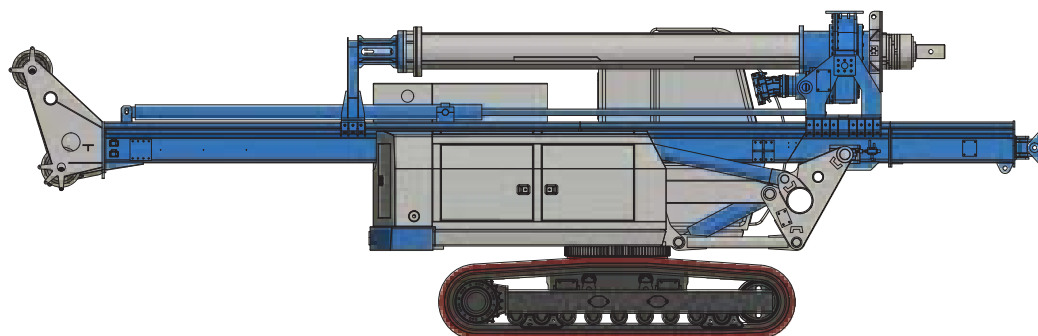
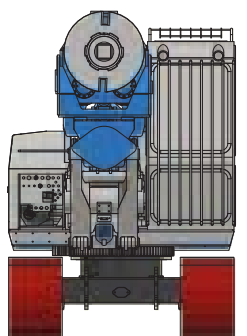
### 最大輸送寸法



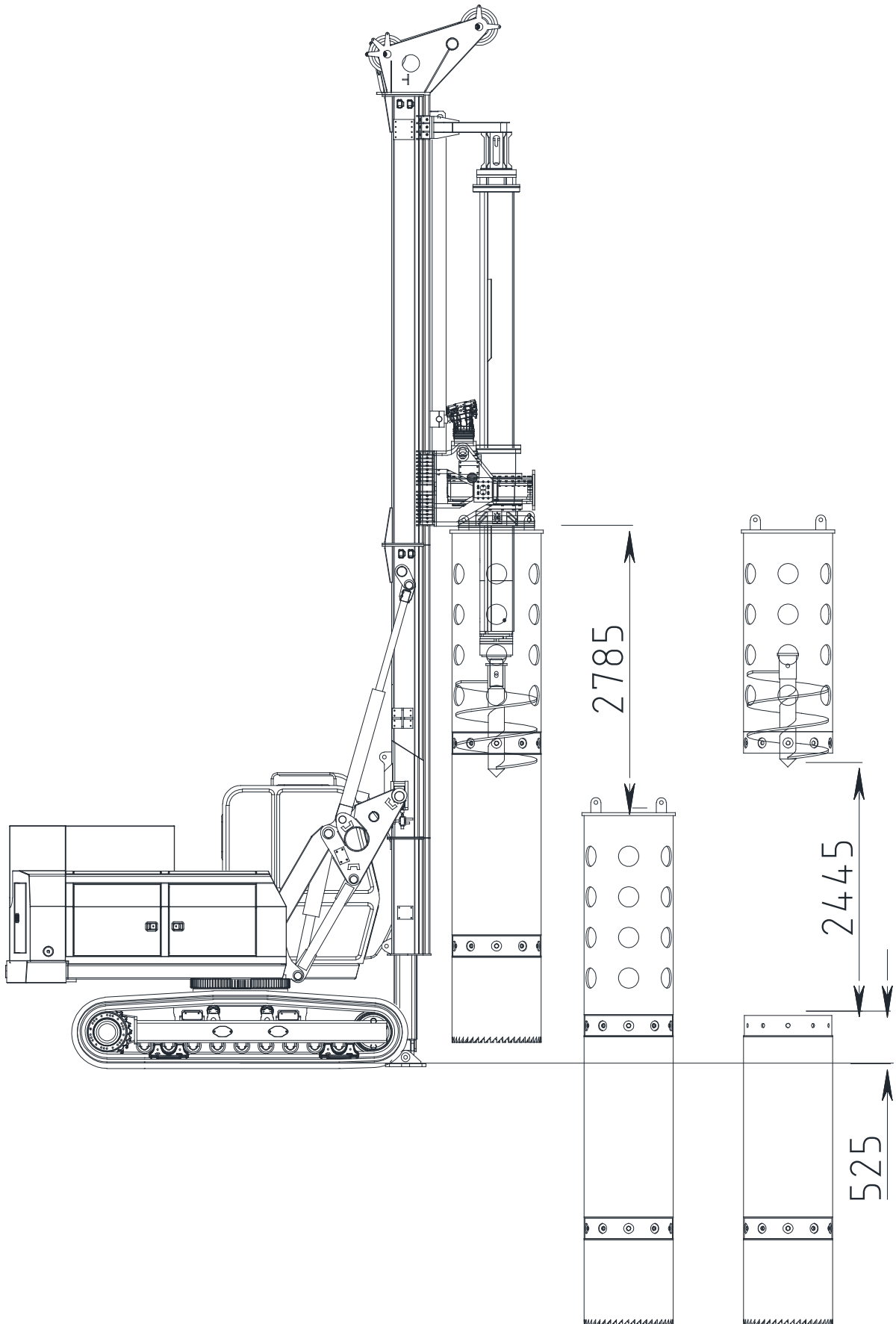
### マストフット取外し時



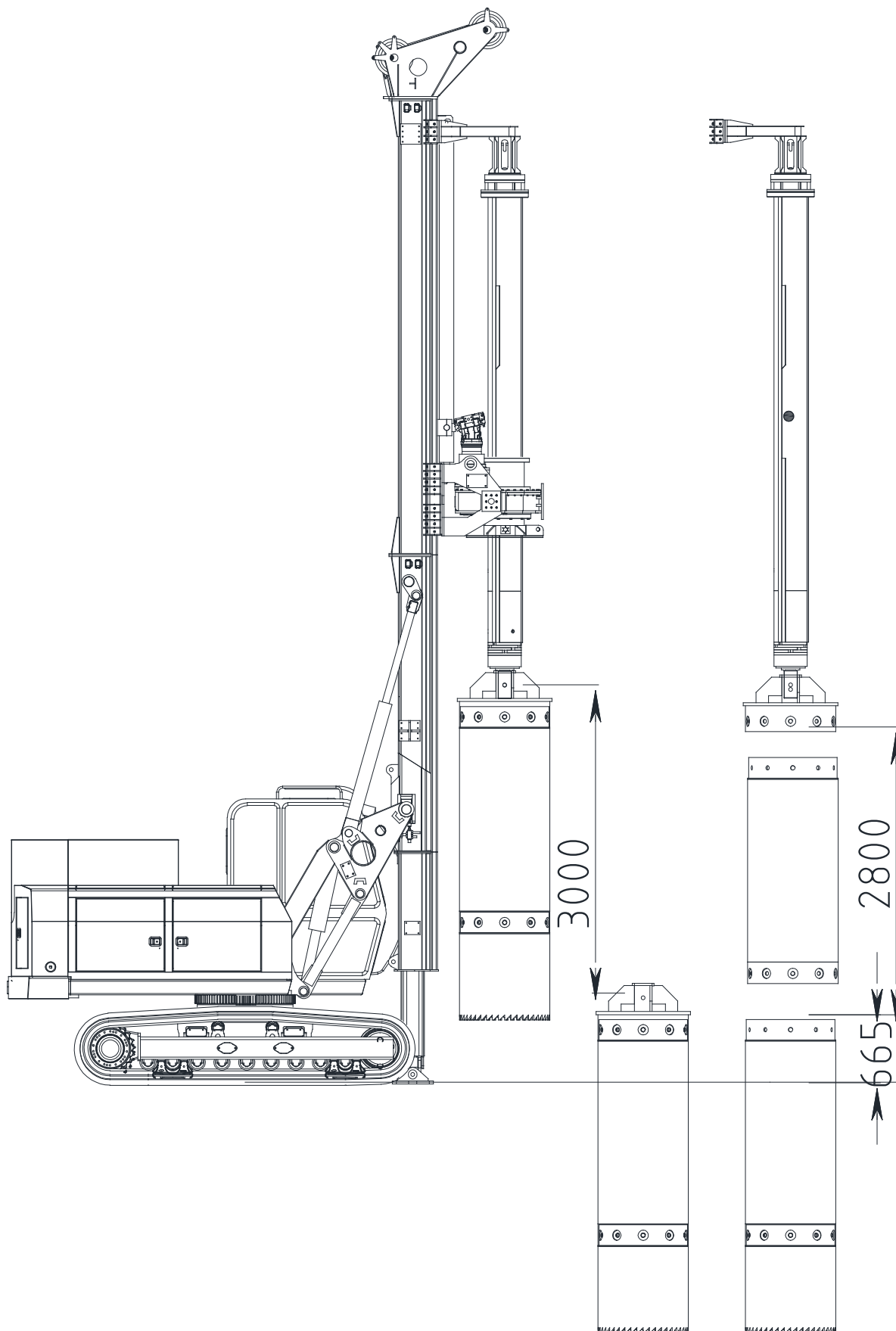
### マストフット取外さない時



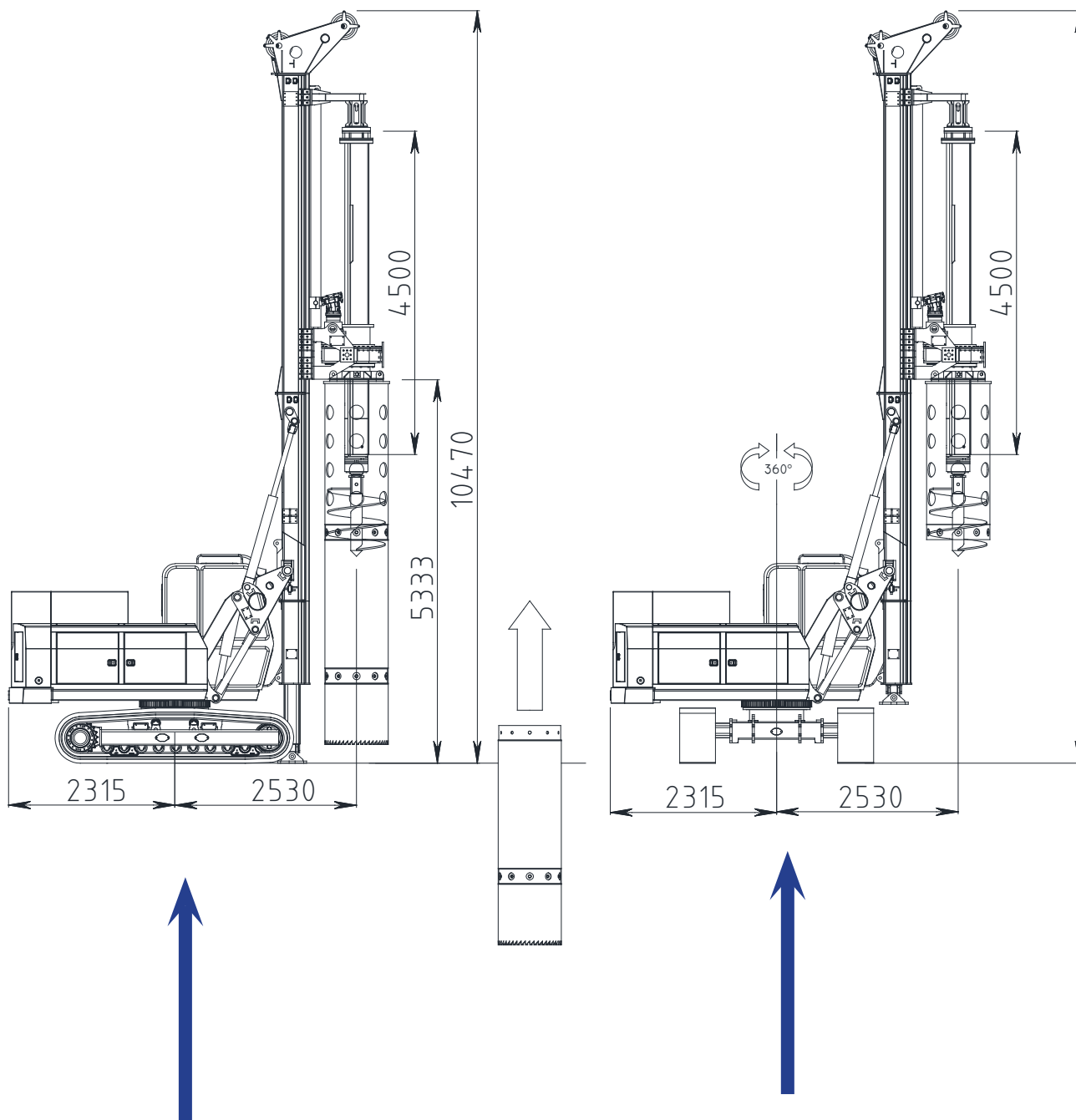
## ロングツイスターを使用した掘削



## ショートツイスターを使用した掘削

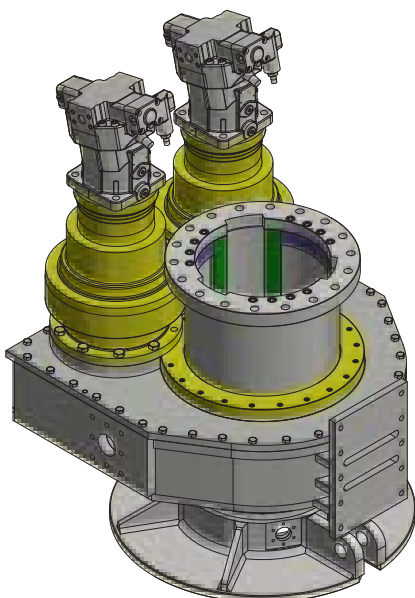


作業姿勢



ケーシング使用での掘削  
プルアップ / プルダウン  
キャタと並行ポジション

排土時  
キャタと垂直ポジション



ロータリーヘッド RT100/307

油圧ロータリーヘッドRT100/307

ケリーバー用短尺インナーガイド : 323mm  
 回転テーブル  
 ピニオンギア+ローラーギア 減速機  
 メインローラーベアリング内部 :  
 油圧モーター×2 **A6VM 80 Rex-Roth**  
 油圧減速機×2 **TRASMITAL 307 i=30,74**  
 ツイスターフランジ×1



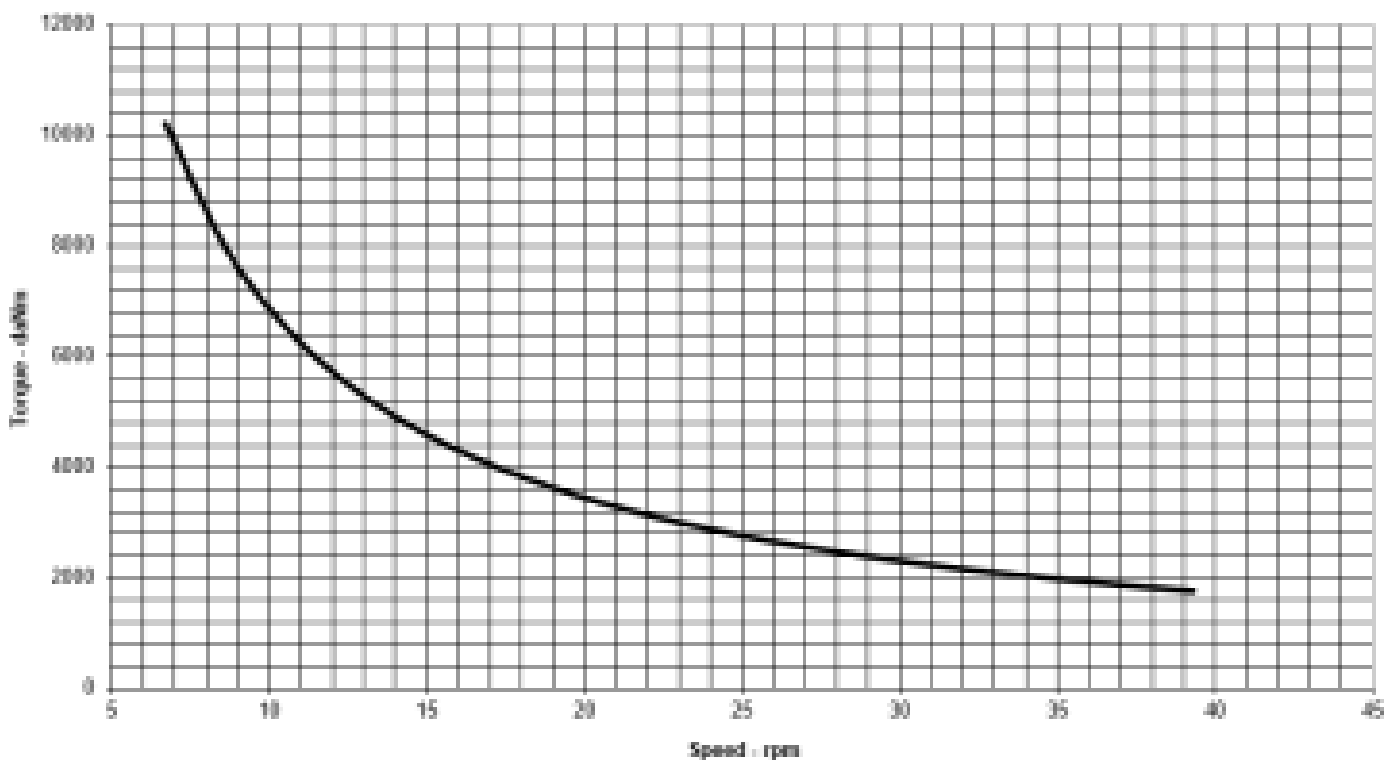
### 公称トルク @ 350 bar

トルク : **kNm 119,26**  
 最大回転数 : rpm 6-24  
 無負荷時回転数 : rpm 39

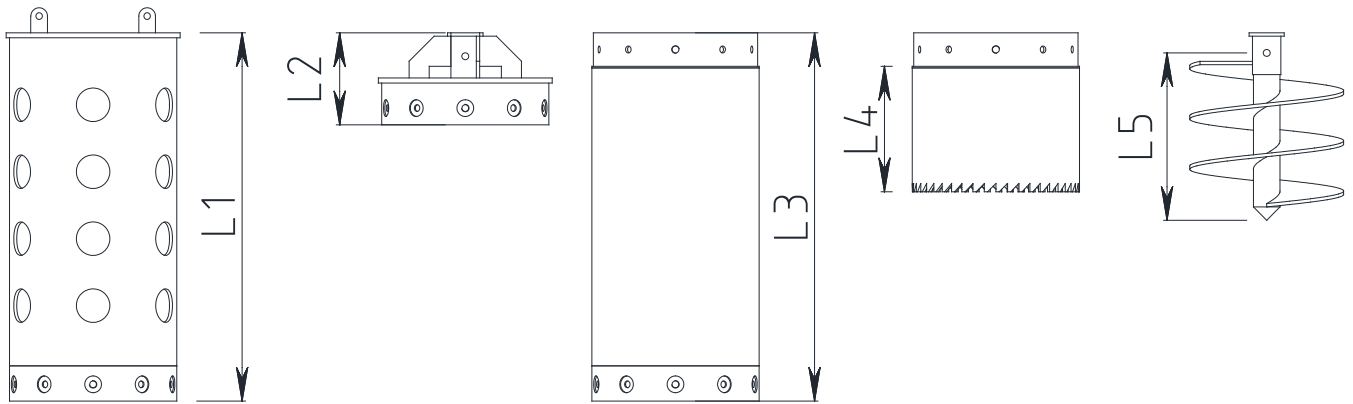
### 実トルク @ 300bar

トルク : **kNm 102,22**  
 最大回転数 : rpm 7 - 28  
 無負荷時回転数 : rpm 39

Effective torque @ 300bar  
 RT100/307/30,74



シングルケーシング 11 t/mトルク用  
カップリングスクリュー付軽量（ソイルメック）タイプ  
重量・寸法



径DIA mn 1180/1120

ロングツイスター	ショートツイスター	ケーシング	シュー	オーガ
KG / L1mm	KG / L2mm	KG / L3mm	KG / L4mm	KG / L5mm
930 / 2200	580 / 550	935 / 2200	475 / 470	510 / 1000

径DIA mn 1000 / 940

ロングツイスター	ショートツイスター	ケーシング	シュー	オーガ
KG / Lmm	KG / Lmm	KG / Lmm	KG / Lmm	KG / Lmm
745 / 2200	470 / 550	785 / 2200	415 / 470	380 / 1000

径DIA mn 880 / 820

ロングツイスター	ショートツイスター	ケーシング	シュー	オーガ
KG / Lmm	KG / Lmm	KG / Lmm	KG / Lmm	KG / Lmm
640 / 2200	410 / 550	710 / 2200	370 / 470	310 / 1000





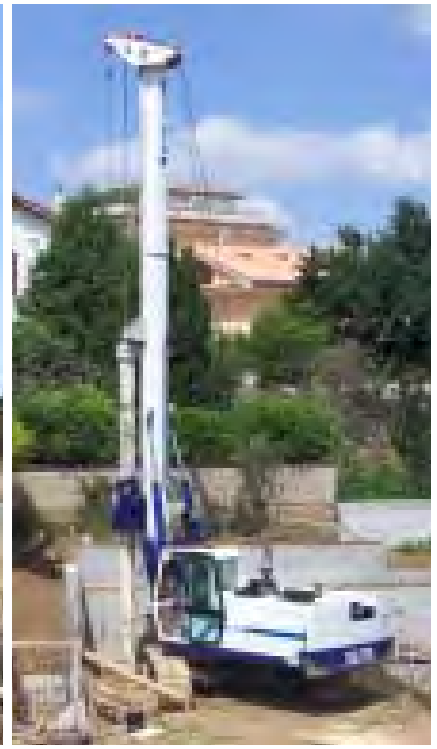
S35C



S45



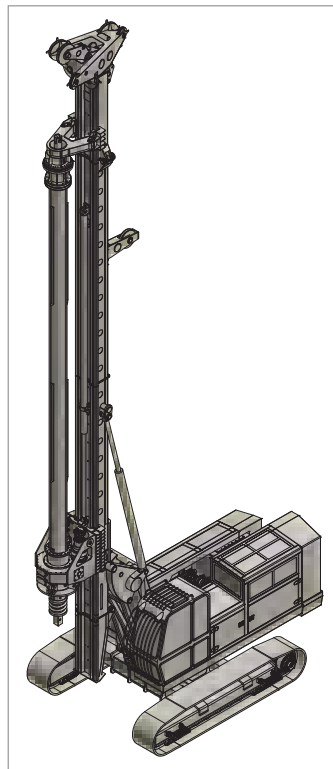
S80



S100



S120



S150



S175

**SOILTEK** 

取扱店：SIC Agora eX株式会社

東京都江戸川区東葛西5-27-2 Tel. 03-6663-4511

