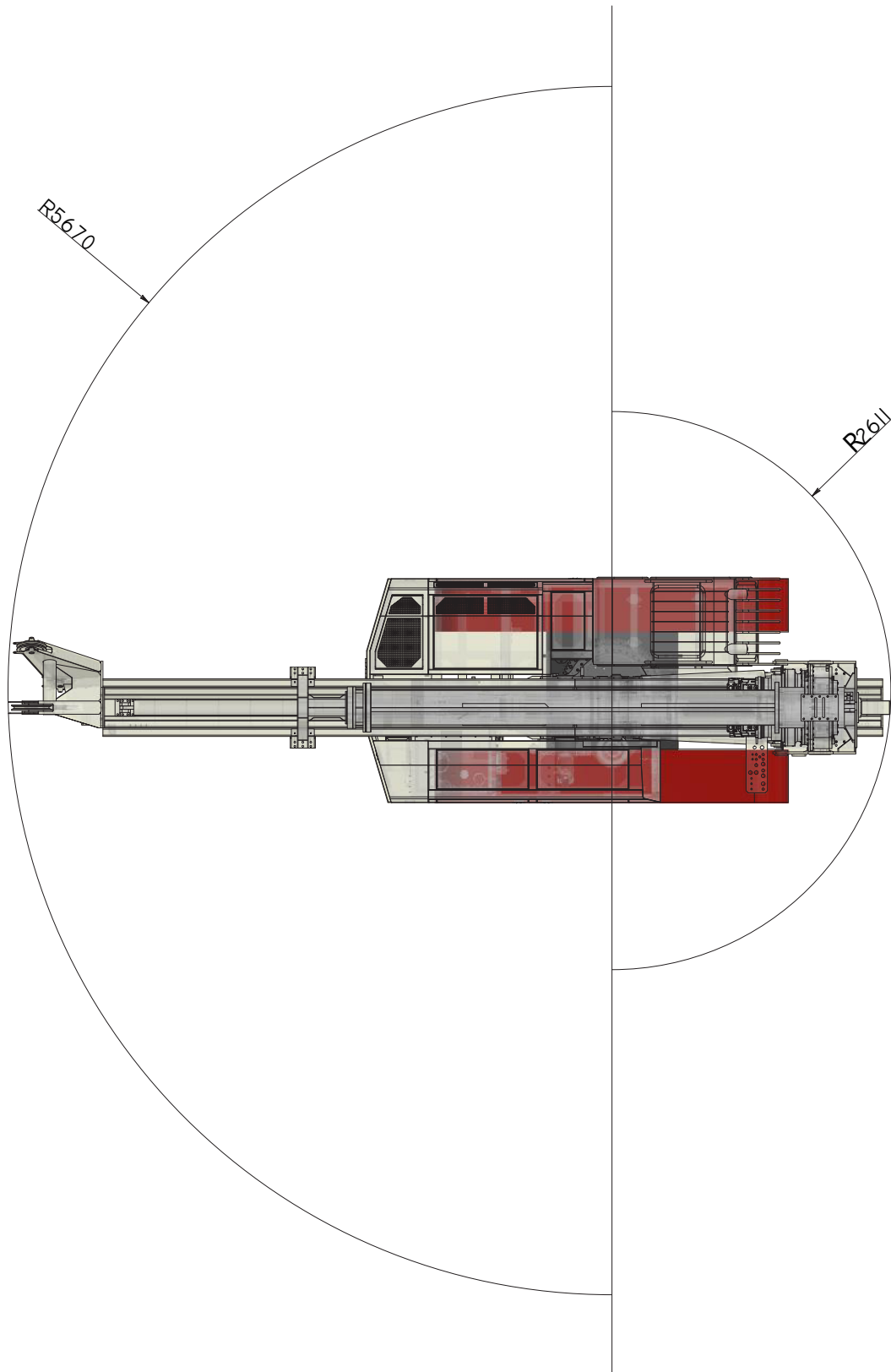


マストフット無しの場合の最大作業範囲



マストフット付の場合の最大作業範囲

